

## iQ700, Freistehende Kühl-Gefrier-Kombination mit Gefrierbereich unten, Glastür, 203 x 70 cm, Schwarz KG49NSBBF



Die Kühl-Gefrierkombination mit Türen aus schwarzem, satiniertem Glas: hyperFresh Box, um Obst und Gemüse länger frisch zu halten, sowie noFrost, um nicht mehr abtauen zu müssen.

- ✓ hyperFresh <math>0^{\circ}\text{C}</math>: mehr Platz für Obst und Gemüse. Und eine besonders kalte Umgebung für Fisch und Fleisch.
- ✓ noFrost: nie wieder abtauen.
- ✓ Metallrückwand mit multiAirflow: gleichmäßig gekühlte Lebensmittel und Getränke auf allen Ebenen.
- ✓ bottleCooler: Getränke perfekt lagern und kühlen.
- ✓ freezerLight: clevere Gefrierfachbeleuchtung.

### Ausstattung

#### Technische Daten

Energieeffizienzklasse: .....	B
Durchschnittlicher Energieverbrauch in Kilowattstunden pro Jahr (kWh/a) (EU 2017/1369): .....	142 kWh/annum
Summe der Volumen der Tiefkühlfächer (EU 2017/1369): .....	129 l
Summe der Volumen der Kaltlagerfächer und Kühlfächer: .....	311 l
Geräuschwert: .....	35 dB(A) re 1 pW
Geräusch-Effizienzklasse: .....	B
Bauform: .....	Freistehend
Dekorrahmen/ - platte: .....	Möglich mit Zubehör
Höhe: .....	2030 mm
Gerätebreite: .....	700 mm
Gerätetiefe: .....	667 mm
Nettogewicht: .....	107.1 kg
Absicherung: .....	10 A
Türöffnung: .....	Rechts wechselbar
Spannung: .....	220-240 V
Frequenz: .....	50 Hz
Länge Anschlusskabel: .....	226.0 cm
Anzahl Verdichter: .....	1
Anzahl unabhängiger Kühlkreisläufe: .....	2
Innenlüfter: .....	Nein
Scharniere wechselbar: .....	Ja
Anzahl verstellbarer Ablagen-Kühlteil (Stck): .....	3
Flaschenregale: .....	Ja
Frostfree System: .....	Kühlschrank und Gefriergerät
Gerätetyp: .....	Freistehend



## iQ700, Freistehende Kühl-Gefrier-Kombination mit Gefrierbereich unten, Glastür, 203 x 70 cm, Schwarz KG49NSBBF

### Ausstattung

- Vernetztes Gerät: Home Connect: Fernstart und Fernüberwachung
- Home Connect-fähig über WLAN
- Türen aus schwarzem satinierten Glas

#### Leistung und Verbrauch

- Energieeffizienzklasse: B
- Nutzinhalt gesamt: 440 l
- Energieverbrauch / Jahr: 142 kWh/a
- Geräuscheffizienzklasse / Geräusch-Wert: B / 35 dB

#### Design

- Vertikal integrierter Griff
- dimLight - sanft aufdimmende LED-Innenbeleuchtung
- Metallrückwand

#### Komfort und Sicherheit

- noFrost - nie wieder abtauen!
- Getrennte, elektronische Temperaturregelung, über LED ablesbar
- Getrennte Temperaturregelung für Kühl- und Gefrierraum
- Super-Taste: superKühlen
- SuperGefrieren: ja
- Optische und akustische Warneinrichtung bei geöffneter Tür
- Optische und akustische Warnung bei unzulässigem Temperaturanstieg im Gefrierabteil

#### Kühlteil

- Nutzinhalt Kühlfächer: 311 l
- Multi-Airflow-System
- 5 Abstellflächen aus Sicherheitsglas, davon 3 höhenverstellbar
- bottleCooler, verchromter Flaschenrost
- 3 Türabsteller, davon 1 Butter-/Käsefach
- Butter-/Käsefach
- 1 Flaschenabsteller, 2 Türabsteller

#### Frischhaltesystem

- 1 hyperFresh -0°C Box - Fisch und Fleisch bleiben länger frisch, 1 hyperFresh Box - hält Obst und Gemüse länger frisch

#### Gefriereteil

- Nutzinhalt Tiefkühlfächer: 129 l
- Gefriervermögen in 24 Std.: 11.5 kg
- Lagerzeit bei Störung : 21 h
- 3 transparente Gefriergut-Schubladen
- Freezer Light

#### Maße

- Gerätemaße ( H x B x T): 203.0 cm x 70.0 cm x 66.7 cm

#### Technische Informationen

- Türanschlag rechts, wechselbar
- Höhenverstellbare Füße vorne, Rollen hinten

- Länge des Anschlusskabel: 226 cm
- 220 - 240 V
- Klimaklasse: SN-T

#### Zubehör

- 3 x Eierablage, 1 x Eiswürfelschale

#### Länderspezifische Optionen

- Auf Basis der Ergebnisse der Normprüfung über 24 Std. Tatsächlicher Verbrauch abhängig von Nutzung/Standort des Geräts.

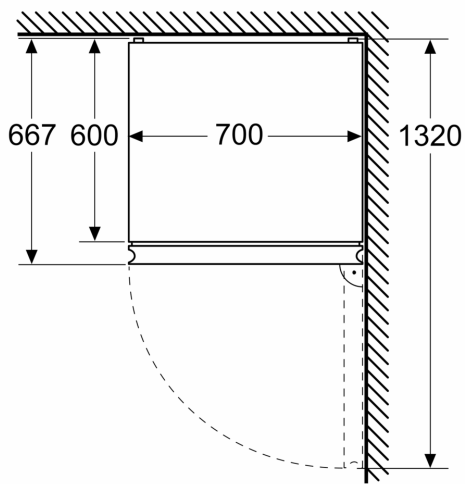
#### Umwelt und Sicherheit

#### Montage

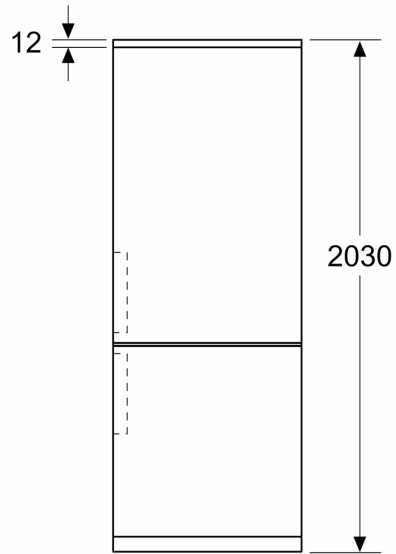
iQ700, Freistehende  
Kühl-Gefrier-Kombination mit  
Gefrierbereich unten, Glastür,  
203 x 70 cm, Schwarz  
KG49NSBBF

Maßzeichnungen

Maße in mm



Maße in mm



Maße in mm

