

**iQ500, Einbau-Backofen mit  
Dampfunterstützung, 60 x 60 cm,  
Schwarz, Edelstahl  
HR478G5B7F**



1 x Backblech emailliert, 1 x Kombirost, 1 x Universalpfanne

HZ327000 Backstein, HZ32WA00 Kabelloser Speisethermometer, HZ531010 Backblech, Keramik antihaft beschichtet, HZ532010 Universalpfanne, Keramik antihaft, HZ538000 varioClip-Auszug, HZ617000 Pizzaform, emailliert, HZ629070 Air Fry & Grillblech, HZ631070 Backblech, emailliert, HZ632070 Universalpfanne, emailliert, HZ634000 Back- und Bratrost (Standard), HZ638000 Teleskopüberauszug, ebenenunabhängig, HZ66X650 Verblendleiste für Sockel, HZ915003 Glasbräter 5,4 L, HZG0AS00 Anschlusskabel 3m

Intelligenz in Ihrer Küche: Backofenassistent mit Sprachsteuerung, Bratenthermometer und Dampfzugabe für hervorragende Ergebnisse.

- ✓ Home Connect mit Fernsteuerung: entfalte das volle Potenzial deines intelligenten Backofens.
- ✓ Backofenassistent mit Sprachsteuerung: intuitiv zum richtigen Programm
- ✓ .
- ✓ Bratenthermometer: das präzise und zuverlässige Thermometer für den perfekten Braten.
- ✓ Air fry: die gesündere Art zu Snacks.
- ✓ Dampfzugabe: knusprige Krusten und saftige Braten.

**Technische Daten**

Bauform: .....	Einbau
Integriertes Reinigungssystem: .....	Pyrolytisch
Min. Nischenmaße für Installation (H x B x T):	585-595 x 560-568 x 550 mm
Abmessungen des Gerätes (H x B x T): .....	595x594x548 mm
Abmessungen des verpackten Gerätes: .....	675 x 660 x 690 mm
Material der Blende: .....	Glas
Material der Tür: .....	Glas
Nettovolumen - Backrohr 1: .....	41.2 kg
Backofenregelung: .....	71 l
Backofenregelung: .....	elektronisch
Anzahl eingebauter Leuchten: .....	1
Länge Anschlusskabel: .....	120.0 cm
EAN-Nummer: .....	4242003956779
Anzahl der Innenräume: .....	1
Energieeffizienzklasse: .....	A+
Energieverbrauch pro Ober-/Unterhitze Zyklus: .....	0.94 kWh/Zyklus
Energieverbrauch pro Heißluft-Zyklus: .....	0.69 kWh/Zyklus
Energieeffizienzindex: .....	81.2 %
Anschlusswert: .....	3600 W
Absicherung: .....	16 A
Spannung: .....	220-240 V
Frequenz: .....	50; 60 Hz
Steckerart: .....	Schuko-/Gardy mit Erdung
Integriertes Zubehör: .....	1 x Backblech emailliert, 1 x Kombirost, 1 x Universalpfanne



# iQ500, Einbau-Backofen mit Dampfunterstützung, 60 x 60 cm, Schwarz, Edelstahl HR478G5B7F

## Backofentyp und Heizart

- Backofen mit 11 Beheizungsarten:
- 3D Heißluft, Ober-/Unterhitze, Umluftgrill, Großflächengrill, Pizzastufe, coolStart, Heißluft Sanft, Regenerieren mit Dampfzugabe
- Beheizungsarten kombinierbar mit Dampfstoß: 3D Heißluft, Umluftgrill + Dampf, Ober-/Unterhitze + Dampf
- Zusätzliche Heizarten über die Home Connect App: Air Fry, Ruhen lassen, Vorwärmen, Sanftgaren
- Temperaturregelung von 30 °C - 275 °C
- Garraumvolumen: 71 l

## Zubehörträger / Auszugssystem:

- Einschubebenen: 5
- 1 varioClip-Auszug, ebenenunabhängig, mit Stopp-Funktion

## Design

- blackSteel Design
- lightControl: beleuchteter Drehwähler, Drehwähler, Runde Bedienknebel
- Garraum: Email anthrazit

## Reinigung

- activeClean® - Selbstreinigungs-Automatik
- Vollglas-Innentür

## Komfort

- LCD-Display weiß mit Temperaturanzeige
- Elektronik-Uhr
- Optische Aufheizkontrolle
- elektronische Einstellempfehlung Autostart Bratenthermometer cookControl
- cookControl 30 Programme
- Zusatzfunktionen:
- Entkalkungsprogramm
- studioLine blackSteel-Türgriff
- softMove: Sanftes Öffnen und Schließen der Backofentür.
- cookControl: Mit den Automatikprogrammen gelingt die Zubereitung immer. Einfach Gericht auswählen und Gewicht einstellen.
- Bratenthermometer: Misst die Kerntemperatur und schaltet die Heizart ab bei Erreichen.
- Schnellaufheizung: Schnell zur Zieltemperatur ohne höheren Energieverbrauch
- coolStart Heizart: Ohne Vorheizen Tiefkühlgerichte zubereiten
- Backofenbeleuchtung abschaltbar, Halogenleuchte
- Dampfindensität(en): stark, leicht
- Leeranzeige Wassertank
- Externe Dampferzeugung
- Kühlgebläse
- Home Connect

## Zubehör

- 1 x Kombirost, 1 x Universalpfanne, 1 x Backblech emailliert

## Umwelt und Sicherheit

- Sehr geringe Fenstertemperatur
- Niedrige Türtemperatur während der pyrolytischen Reinigung
- 4-fache Türverglasung
- Kindersicherung
- mit verriegelbarer Backofentür Sicherheitsabschaltung Restwärmeanzeige Türkontaktschalter

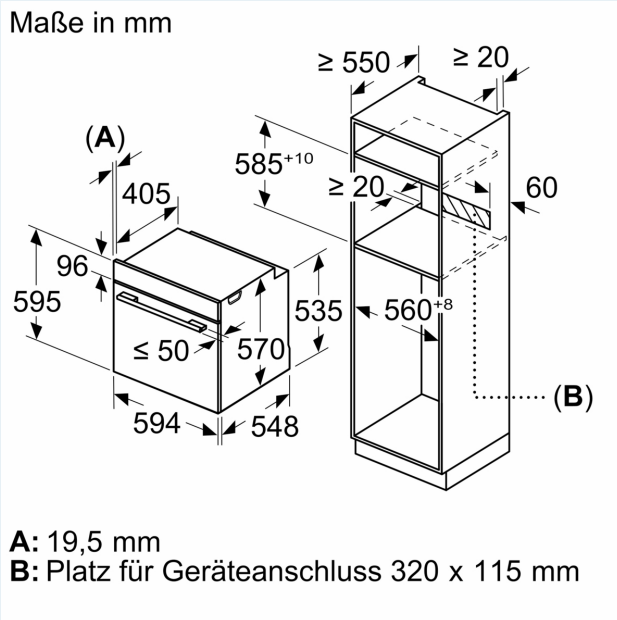
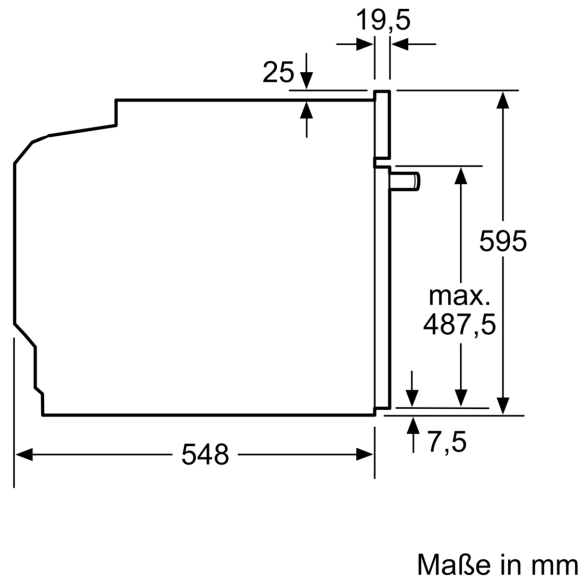
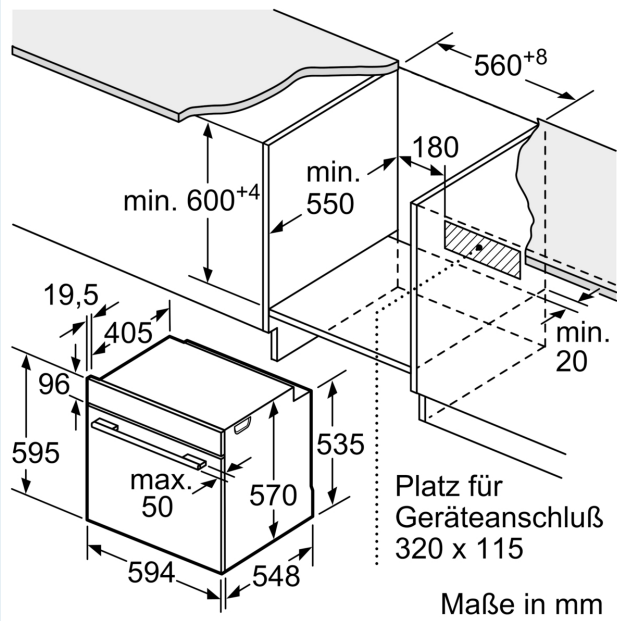
## Technische Info

- Länge des Anschlusskabels: 120 cm
- Nennspannung: 220 - 240 V
- Gesamtanschlusswert Elektro: 3.6 kW
- Energieeffizienzklasse (gem. EU Nr. 65/2014): A+(auf einer Energieeffizienzklassen-Skala von A+++ bis D)
- Energieverbrauch pro Zyklus im konventionellen Modus: 0.94 kWh
- Energieverbrauch pro Zyklus im Umluft-Modus: 0.69 kWh
- Zahl der Garräume: 1 Wärmequelle: elektrisch Innenraumvolumen: 71 l

## Maße

- Gerätemaße (HxBxT): 595 x 594 x 548mm
- Nischenmaße (HxBxT): 595 mm x 560 mm x 550 mm
- „Maße und Einbauhinweise zu diesem Gerät gemäß technischer Zeichnung beachten“
- Um die technische und optische Kompatibilität zu gewährleisten, empfehlen wir Ihnen, Komplementär-Produkte innerhalb der Produktserie IQ500 zu wählen, um die bestmögliche Einbausituation Ihrer Einbaugeräte zu gewährleisten.

**iQ500, Einbau-Backofen mit  
Dampfunterstützung, 60 x 60 cm,  
Schwarz, Edelstahl  
HR478G5B7F**



Einbau mit einem Kochfeld.

