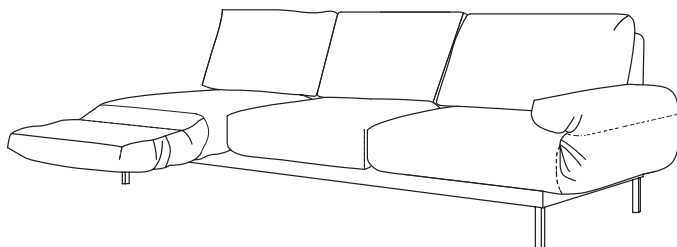


creation

BY ROLF BENZ



CR.444

Wichtige Produktinformation

CR.444

Garantie

Rolf Benz als deutsches Traditionsunternehmen konzipiert, entwickelt und stellt die Polstermöbel der Marke „creation by Rolf Benz“ her.

Generell steht die Marke „creation by Rolf Benz“ für die Erfüllung hoher industrieller Standards in Fragen der Qualität. Aus diesem Grund genügt Rolf Benz als Gründungsmitglied der Deutschen Gütegemeinschaft Möbel e.V. den Anforderungen des Goldenen M's, dem Gütezeichen für Möbel in Deutschland schlechthin. Diese Anforderungen sind in der RAL GZ 430/4 in der jeweils gültigen Fassung dokumentiert.

1. Garantiefumfang

Darüber hinaus gewährt Rolf Benz für die Marke „creation by Rolf Benz“ jeweils nach dem industriellen Standard auf die Konstruktion, die Polstermaterialien (ohne Bezugstoffe, Leder oder sonstige Bezugsmaterialien) und die einwandfreie Verarbeitung aller Elemente eine Garantie von 5 Jahren.

Für alle elektrischen Bauteile gilt die gesetzliche Gewährleistungsfrist von 2 Jahren. Bei Akkus beträgt die Gewährleistungszeit 1 Jahr.

2. Garantievoraussetzungen

Voraussetzung ist die Einhaltung seitens des Verwenders bzgl. einer

- sachgerechten und bestimmungsgemäßen Nutzung
 - gebrauchstüblichen Beanspruchung
 - regelmäßigen Pflege gemäß unseren Hinweisen
 - ausschließlich privaten Nutzung im häuslichen Umfeld
 - üblichen Betrachtung aus stehender oder sitzender Position vor dem Möbel
- Innerhalb dieses Zeitraumes werden alle Beanstandungen, die durch die Garantieaussage abgedeckt sind, behoben. Eine Verlängerung der Garantie entsteht dadurch nicht. Die Entscheidung über die Art und den Ort der Behebung einer Beanstandung obliegt dem Hersteller Rolf Benz.

3. Garantieausschlüsse

Ausgeschlossen aus der Garantie sind alle Bezugsmaterialien (Stoffe, Leder, Mikrofasern, etc.), sowie Verschleißteile (z.B. Gleiter) und Funktionsbauteile (z.B. Beschläge mit Funktion). Des Weiteren sind die Mängel ausgeschlossen, die durch fehlerhafte

Montage, Gewalteinwirkung, unsachgemäßen Transport, Lagerung oder sonstige nicht durch den Hersteller zu vertretenden Ursachen entstanden sind.

Gesetzliche Ansprüche unter dem Aspekt der Sachmängelhaftung werden durch diese Garantie nicht eingeschränkt oder verändert.

Garantieansprüche stehen ausschließlich dem Endverbraucher zu, der die Fertigung des Möbels in Auftrag gegeben hat. Der Garantieanspruch ist nicht auf Dritte übertragbar.

Ein Garantieanspruch für jede Art von Abverkaufsware, insbesondere für Ware, die im Möbelhandel als Ausstellungsware gedient hat, ist ausgeschlossen.

Alle Begleit- und Folgeschäden sind nicht Bestandteil der Garantie. Folgekosten für zusätzliche Transporte, Lagerung, Verpackung etc. werden nicht erstattet und sind kein Bestandteil der Garantie. Bei unbefugter Manipulation an den elektrischen und mechanischen Bauteilen und bei Verwendung von nicht zugelassenen Bauteilen erlischt die Betriebserlaubnis und damit jeglicher Gewährleistungs- und Garantieanspruch.

4. Garantiefristen

Die Garantie beginnt mit der Auslieferung durch den Fachhandel an den Endkunden. Garantieansprüche sind unverzüglich geltend zu machen. Spätestens jedoch 1 Monat nach erstmaliger Feststellung eines Schadens. Eine verspätete Geltendmachung führt zum Ausschluss des Garantieanspruches.

5. Garantieablauf

Der Garantieanspruch wird beim Fachhändler angemeldet, bei dem die Möbel gekauft worden sind. Zur Begutachtung und Bearbeitung müssen die Möbel zur Verfügung gestellt werden bzw. frei zugänglich sein. Bei berechtigten Beanstandungen wird nach Wahl des Garantiegebers der Mangel am Möbel behoben oder das Möbel wird ersetzt, entweder mit dem gleichen Möbel oder einem vergleichbaren Produkt, wenn das Original-Möbel aufgrund von Programmwechsel nicht mehr verfügbar ist.

Auch wenn kein Garantiefall vorliegt, können Sie auf die Behebung des Schadens vertrauen. „creation by Rolf Benz“ erstellt Ihnen dann gerne ein Angebot.

CR.444

CR.444

Montageanleitung

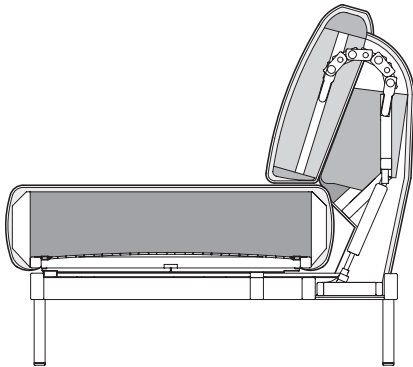
Technischer Aufbau

- Stahlinnengerüst
- Unterfederung: Wellenfeder
- Sitz mit Metallinnengerüst und integrierter Drehfunktion.
- Sitzpolster aus Polyurethan-Kaltschaum, „Raumgewicht“ 42 kg/m³
- Bezug mit Vlies unterstept
- Stufenlose Rücken-Verstellfunktion mit Gasdruckfeder
- Rücken als Sandwich aufgebaut „Raumgewicht“ 28 und 30 kg/m³
- Bezug mit Vlies unterstept

Gestell Stahl feinstruktur pulverbeschichtet matt:

- RAL 7022 Umbragrau
- RAL 7030 Steingrau
- RAL 9005 Tiefschwarz

Die Angaben zum „Raumgewicht“ können in einem Toleranzbereich von +/- 10 % schwanken.



Aufstellen des Polstermöbels – was man tut und besser nicht tut

1. Zum Tragen nur am Gestell oder an den Füßen angreifen, nie am Polster.
2. Immer mit allen vier Beinen gleichzeitig abstellen und nicht über ein Beinpaar oder gar ein Bein verkanten – tut sowohl Fuß als auch Bodenbelag nicht gut!
3. Beim Verstellen immer das Polstermöbel anheben und nicht über den Boden ziehen – schlecht für Fuß und Boden.
4. Beim Entfernen des Verpackungsmaterials die Verpackung an den Klebestellen aufreißen. Scharfe Messer, Scheren und dergleichen verletzen schnell auch mal das Bezugsmaterial, deshalb hierzu nicht verwenden!
5. Der Transport kann den Bezug aus der Form bringen. Deshalb nach dem Aufstellen bei Bedarf die Nähte auf die Polsterkanten dressieren und ausrichten.

CR.444

Montageanleitung

Koppelung der Anreihelemente/ Koppelung mit Kegel/Lasche drehen

Verstellbares Seitenteil

Die Anreihelemente werden durch Einhängen der Kunststoff-Kegel in die Metall-Laschen aneinandergekoppelt.

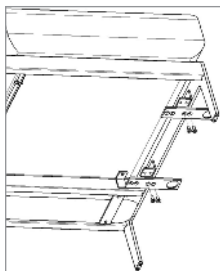
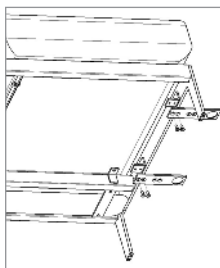
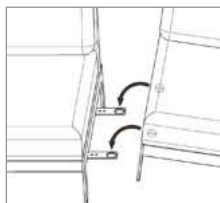
Aus transporttechnischen Gründen werden die Laschen nach innen geschwenkt geliefert. Lösen Sie daher vor dem Koppeln die Befestigungsschrauben und montieren die Lasche um 180° nach außen gedreht.

Die Metall-Laschen haben unterschiedliche Anschraubmöglichkeiten:

Wenn eines der beiden Elemente die miteinander gekoppelt werden sollen ein Eck-Element ist z. B. ein Eck-Anreihsofa (E-ASO), oder Eckpolsterteil (EPT), müssen die Laschen so montiert werden, dass diese lang über das Gestell hinaus stehen.

Wenn kein Eck-Element Teil dieser Koppelung ist, dann müssen die Laschen so montiert werden, dass sie kurz über das Gestell hinaus stehen.

Beim Einhängen verschiebt sich in der Regel der Bezug, bitte richten Sie ihn nach der Koppelung wieder aus.



CR.444

Funktion

Veränderung der Rückenneigung

Die Rückenneigung ist verstellbar. Dazu an der Schlaufe, (zwischen Rücken und Sitzpolster) ziehen und zugleich nach hinten lehnen. Durch den flacher geneigten Rücken entsteht eine bequeme Relaxposition, die bis zu einer flachen Liegeposition abgeklappt werden kann.

Gasdruckfeder

Die Bewegungen der Relaxfunktion werden durch eine Gasdruckfeder unterstützt. Diese sollte regelmäßig (etwa einmal wöchentlich) in vollem Umfang betätigt werden, da es sonst zu einer vorübergehenden Schwergängigkeit durch ein leichtes Festsetzen des Kolbens kommen kann.

Abklappbares Seitenteil

Die Seitenteile können nach außen hin abgeklappt werden. Dazu das Seitenteil an der Innenseite angreifen und nach außen drücken bzw. ziehen. Das abgeklappte Seitenteil ist keine Verlängerung der Sitzfläche und darf daher nicht als solche genutzt werden. Die maximale Belastung liegt bei 40 kg.

Verstellbares Seitenteil

Die Seitenteile sind durch Reibbeschläge stufenlos in der Neigung verstellbar. Der jeweils äußere Sitz mit Seitenteil, ist mit einer Drehfunktion ausgestattet wodurch er um 90° von Längs- in Querrichtung des Sofas oder entgegengesetzt geschwenkt werden kann. (Bei Sofamodellen beide Sitze, bei Abschlusselementen und ASO nur die Sitze mit Seitenteil.) Zum Betätigen mit beiden Händen den Sitz zum Ausrasten, an der Außenseite leicht anheben und in die gewünschte Richtung schieben. Wird das gesamte Sofa am drehbaren Sitz angehoben, führt dies zu Beschädigungen der Drehfunktion!

Wartung der Gleitschiene

Eine Schmierung der Gleitschiene ist nicht vorgesehen, darf aber (bei Bedarf) nur mit Silikonfett erfolgen. Andere Schmiermittel verharzen, verklumpen mit Staubpartikeln oder führen zur Geruchsbelästigung.

CR.444

CR.444

Materialinformationen

Tipps für eine gute Polsteroptik

1. Wellen

Beim Benutzen entstehen im Polsterbezug Wellen und Sitzabdrücke. Diese lassen sich durch eine einfache und sekundenschnelle Maßnahme wieder glätten: Polsteraufbauten ohne Matte einfach (von innen nach außen) glattstreichen. Polsteraufbauten mit Matte kurz aufklopfen (von außen nach innen) und anschließend den Bezug entgegengesetzt (von innen nach außen) glattstreichen. Kissen glättet man auf die gleiche Weise wie Polsteraufbauten mit Matte. Matten gestalten jede Polsterung besonders „salopp“ und leger. Sie sind in Kammern eingeteilt, die sich im Bezug abzeichnen können. Äußerliches Zeichen für die wertvollste aller Polstertechniken.

2. Sitzkuhlen

Lieblingsplätze mag das Polster gar nicht! An intensiv genutzten Stellen bilden sich im Laufe der Zeit Sitzkuhlen. Besser das Sofa so unterschiedlich wie möglich nutzen und regelmäßig die Unterhaltspflege mit Aufklopfen und Ausrichten der benutzten Polsterung und des Bezuges durchführen.

3. Sonne

Textile oder Lederflächen nicht der Sonne aussetzen! Das intensive Licht bleicht die Farben aus und die damit verbundene Wärme macht den Stoff oder das Leder spröde. Das gleiche gilt auch für UV-reiches Kunstlicht, wie es zum Beispiel bei Halogenstrahlern vorkommt.

4. Heizung

Mindestens 30 cm Abstand zu Heizkörpern halten. Bei sehr trockener Raumluft den Bezug oft mit einem feuchten und handwarmen Frottee abwischen. Dies vermeidet Sprödigkeit der Stoffe und Leder und mindert die elektrostatische Aufladung der Oberflächen. Wo stark kalkhaltiges Wasser aus dem Hahn kommt, besser destilliertes Wasser nehmen, um helle Kalkflecken oder Kalkränder auf dem Bezug zu vermeiden.

5. Unterhaltspflege

Textile oder Lederflächen je nach Bedarf regelmäßig mindestens einmal monatlich mit dem Staubsauger absaugen (Polsteraufsatz und geringe Saugstärke!) Zwei- bis dreimal im Jahr den Bezug mit einem gut feuchten Frottee abwischen. Bei trockener Raumluft im Winter kann dies sogar einmal wöchentlich erfolgen. Die Feuchtigkeit vermeidet, dass die Stoffe und Leder spröde werden und sie mindert die elektrostatische Aufladung der Oberflächen. Wo stark kalkhaltiges Wasser aus dem Hahn kommt, besser destilliertes Wasser nehmen.

6. Flecken

Flecken so schnell wie möglich entfernen und nicht eintrocknen lassen. Größere Verschmutzungen erst abnehmen. Die Flecken immer von außen nach innen saugend/ tupfend abnehmen. Nie kräftig reiben, das kann die Oberfläche verletzen. Wasserlösliche Flecken am besten mit Puratex Textilreiniger behandeln. Der Reiniger ist im Möbelhandel erhältlich. Fetthaltige Flecken mit Waschbenzin oder Spiritus anlösen und mit einem trockenen Tuch abreiben. Keine säurehaltigen Reiniger (z. B. Essigreiniger) und nie (!) Fensterreiniger verwenden. Die Entfernung besonderer Flecken zum Beispiel eingetrockneter Kaugummi oder Kerzenwachs am besten einem professionellen Polsterreiniger überlassen.

7. Pilling und Anfärbungen

Bekleidungsstoffe können Fasern oder auch Farbstoffe an Bezügen oder Bespannungen abgeben. Daraus können sich sogenannte Pills bilden, kleine Faserkügelchen, die am Bezugsstoff oder einer Bespannung anhaften. Diesen Effekt nennt man Fremdpilling. Abhilfe schafft hier in der Regel ein Pillingrasierer. Jeans und mitunter auch andere Bekleidungsstoffe können Farbe abgeben/ausbluten, sowohl bei Stoffen als auch bei Ledern. Dies gilt besonders dann, wenn der Bekleidungsstoff auch noch feucht ist. In den meisten Fällen können derartige Fremdanfärbungen nicht mehr entfernt werden.

CR.444

Materialinformationen

Reinigung und Pflege von Metall-Oberflächen

Staub regelmäßig mit weichem trockenem Tuch entfernen.

Anhaftende Verschmutzungen mit feuchtem Tuch oder Schwamm mit milder (PH-neutraler) Spülmittel- oder Haushaltsreinigerlösung abwischen (Reinigungslösung gegebenenfalls einige Zeit einwirken lassen), mit sauberem feuchtem Tuch gründlich nachwischen und abschließend trockenreiben, um Wasserflecken zu vermeiden.

Bitte keine hoch alkalischen Reinigungsmittel verwenden, sie können Flecken auf der Metalloberfläche hervorrufen. Bitte verwenden Sie keine ätzenden oder scheuernden Reinigungsmittel, da diese die Oberfläche angreifen können!

Metallreinigungsmittel können an Bezugsmaterialien bleibende Flecken auslösen. Deshalb bitte den Kontakt vermeiden.

Hinweis Lackoberflächen

Großflächige Metalloberflächen werden aufgrund höherer Anforderungen an Strapazierfähigkeit immer mit Strukturlack versehen. Kleinere Querschnitte und Oberflächen mit Glattlack. Auch bei standardisierten Farben können leichte Abweichungen bedingt durch die Form der Oberfläche auftreten.

Der Rücken ist mittels eines Reibbeschlages in eine komfortable Hochlehnposition verstellbar.

Deutsche Gütegemeinschaft Möbel



Alle bei „creation by Rolf Benz“ eingesetzten Materialien unterliegen den Gütekriterien der Deutschen Gütegemeinschaft Möbel. Alle Programme der Kollektion „creation by Rolf Benz“ tragen daher das Gütezeichen „Goldenes M“.

CR.444

