



X-type

- Schwarzer Glasschirm
- Farbe Kaminschacht: Schwarz
- LCD Display Rot
- **GestureControl**
- SensorTouch
- **Lichtwärme 6500 K**
- Abluft-/Umluftbetrieb
- Randabsaugung
- 4 Leistungsstufen 378-611 m³/h, 711 m³/h Intensivstufe mit Rückstellung
- max. 15 Min. Nachlaufautomatik
- Beleuchtung: 3 x LED-Stripe / 1x6, 2x3 W,
- 2 Aluminium Fettfilter, spülmaschinengeeignet
- **Abluftschlauch (Ø 150 mm) beigelegt**

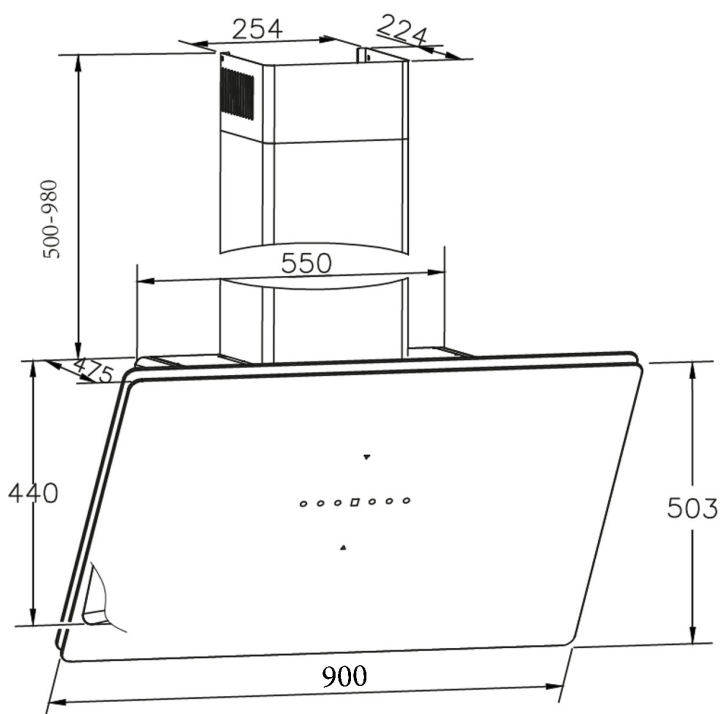
Sonder-Zubehör, nachkaufbar

- Kohlefilter: FWP 18, 2 Stück
- Auslassabdeckung: OGF 150

Technische Daten*

- Energieeffizienzklasse: A
- Energieverbrauch: pro Jahr 55,1 kWh/Jahr
- Fluidynamische Effizienzklasse: A
- Beleuchtungseffizienzklasse: B
- Klasse Fettabscheidegrad: E
- Geräusch: min. 59 dB - max. 68 dB, Intensivstufe 69 dB
- Gerätemaß (HxBxT): 940,0-1420,0 x 900 x 475 mm
- Abstand Rückwand/Leuchte: 36 mm
- Abluftstutzen: 150 mm Ø
- Anschlusswert: 0,31 kW
- Spannung/Frequenz: 230 V / 50 Hz
- Kabellänge mit Schukostecker: 120 cm
- Gewicht netto/brutto: 32,4 kg / 36,5 kg
- Transportmaße (HxBxT): 650 x 970 x 585 mm

EAN 5906006611620



Technische Daten

Modell / Art.-Nr.	KHF 695 900 S
Art der Installation	Kaminhauben- kopffrei
Designdetail	X-type
Breite in cm	90,0
Farbe	Schwarzer Glasschirm
Steuerung / GestureControl	elektronisch / •
EBM Papst Motor	-
Randabsaugung	•

Bedienkomfort / Anzeige

Bedienung	SensorTouch
Display / Farbe	LCD / Rot
elektronische Anzeige Filtersättigung	-
Fettfilter	2

Eigenschaften / Ausstattung

Lichtwärme in K	6500
Abluft-/Umluftbetrieb	Abluft-/Umluftbetrieb
Anzahl Leistungsstufen	4
Art / Anzahl / Leistung der Leuchten	LED-Stripe / 3 / 1x6, 2x3 (W)
Dimm-Funktion	-
Anzahl Motoren	1
Fettfilter	2
Abluftstutzen	Ø 150 mm

Zubehör im Lieferumfang enthalten

Abluftschlauch Ø 15 cm / Kohlefilter	• / -
--------------------------------------	-------

Technische Daten*

Energieverbrauch kWh/Jahr	55,1
Energieeffizienzklasse / Index	A / 51,2
Fluidynamische Effizienz FDEhood	32,8
Beleuchtungseffizienz LEhood (Lux/W)	13,6
Beleuchtungseffizienzklasse	B
Fettabscheidegrad GFEhood	66,0
Klasse für den Fettabscheidegrad	E
Luftstrom bei min. / max. Geschwindigkeit (m³/h)	378 / 611
Leistungswert Intensivstufe (m³/h)	711
Schalleistungspegel min. / max. (dB)	59 / 68
Schalleistungspegel Intensivstufe (dB)	69
Leistungsaufnahme im Aus-Zustand (W) / Stand-By (W)	0,4 / 0,5
Leistung (m³/h) / Schalleistungspegel (dB) - Stufe 1, Abluftbetrieb	399,0 / 59,0
Leistung (m³/h) / Schalleistungspegel (dB) - Stufe 2, Abluftbetrieb	480,0 / 66,0
Leistung (m³/h) / Schalleistungspegel (dB) - Stufe 3, Abluftbetrieb	611,0 / 68,0
Leistung (m³/h) / Schalleistungspegel (dB) - Stufe 4, Abluftbetrieb	711,0 / 69,0
Leistung (m³/h) / Schalleistungspegel (dB) - Stufe 5, Abluftbetrieb	- / -
Zeitverlängerungsfaktor	0,8
Lufstrom gemessen im Bestpunkt - Q BEP (m³/h)	460,5
Luftdruck gemessen im Bestpunkt - P BEP (Pa)	428,0
maximaler Luftstrom - Q max (m³/h)	711,0
Elektrische Eingangsleistung gemessen im Bestpunkt - W BEP (W)	170,0
Nenneingangsleistung des Beleuchtungssystems - WL (W)	7,5
Schalleistungspegel (dB)	68
Eco-Boost (Min.)	5,0

Technische Daten

Leistung Lampe (W)	3 x 1x6, 2x3
Anschlusswert (kW)	0,31
Spannung (V) / Frequenz (Hz)	230 / 50
Länge Anschlusskabel (cm) / Schukostecker	120
Gerätemaße H x B x T (mm)	940,0 - 1420,0 x 900 x 475
Gewicht netto / brutto (kg)	32,4 / 36,5
Transportmaße HxBxT (mm)	650 x 970 x 585
Abstand Rückwand/Leuchte (mm)	36
Montageabstand über Kochfeld / Gaskochfeld in (mm)	450 / 650

Sonderzubehör nachkaufbar

Kohlefilter für Umluftbetrieb	FWP 18
Verpackungseinheit Kohlefilter (mm)	2
EAN Haube	5906006611620

*Technische Daten nach EN 61591 / EN 60704-2-13 L WA (dB) / nach delegierter Verordnung (EU) Nr. 65/2014 und Verordnung (EU) Nr. 66/2014

