

iQ500, Freistehende Kühl-Gefrier-Kombination mit Gefrierbereich unten, 203 x 70 cm, BlackSteel KG49NAXCF



Der extrabreite 70-cm-Gefrierschrank mit hyperFresh-System, um Obst und Gemüse länger frisch zu halten, und noFrost, um nicht mehr abtauen zu müssen

- ✓ hyperFresh <0°> – Mehr Platz für Obst und Gemüse. Und perfekt gekühlte Luft für Fisch und Fleisch.
- ✓ noFrost – nie wieder abtauen.
- ✓ Metallrückwand mit multiAirflow-System – gleichmäßig gekühlte Lebensmittel auf allen Ebenen.
- ✓ freezerLight - für eine perfekte Ausleuchtung des Gefrierbereichs.
- ✓ bottleCooler – perfekte Aufbewahrung und Kühlung Ihrer Getränke.

Ausstattung

Technische Daten

Energieeffizienzklasse:	C
Durchschnittlicher Energieverbrauch in Kilowattstunden pro Jahr (kWh/a) (EU 2017/1369):	178 kWh/annum
Summe der Volumen der Tiefkühlfächer (EU 2017/1369):	129 l
Summe der Volumen der Kaltlagerfächer (EU 2017/1369):	311 l
Geräuschwert:	35 dB(A) re 1 pW
Geräusch-Effizienzklasse:	B
Bauform:	Freistehend
Dekorrahmen/ - platte:	Nicht enthalten
Höhe:	2030 mm
Gerätebreite:	700 mm
Gerätetiefe:	667 mm
Nettogewicht:	84.3 kg
Absicherung:	10 A
Türöffnung:	Rechts wechselbar
Spannung:	220-240 V
Frequenz:	50 Hz
Länge Anschlusskabel:	226.0 cm
Anzahl Verdichter:	1
Anzahl unabhängiger Kühlkreisläufe:	2
Innenlüfter:	Nein
Scharniere wechselbar:	Ja
Anzahl verstellbarer Ablagen-Kühlteil (Stck):	3
Flaschenregale:	Ja
Gerätetyp:	Freistehend



iQ500, Freistehende Kühl-Gefrier-Kombination mit Gefrierbereich unten, 203 x 70 cm, BlackSteel KG49NAXCF

Ausstattung

- Home Connect: Fernstart und Fernüberwachung
- Home Connect-fähig über WLAN
- Türen blackSteel antifingerprint

Leistung und Verbrauch

- Energieeffizienzklasse: C
- Energieverbrauch / Jahr: 178 kWh/a
- Geräuscheffizienzklasse / Geräusch-Wert: B / 35 dB
- Nutzinhalt gesamt: 440 l
- Klimaklasse: SN-T

Design

- Türen blackSteel antifingerprint, Seitenwände cast iron
- Vertikal integrierter Griff
- EmotionLight - sanft aufdimmbare LED-Innenbeleuchtung

Komfort und Sicherheit

- noFrost - nie wieder abtauen!
- Getrennte, elektronische Temperaturregelung, über LED ablesbar
- Getrennte Temperaturregelung für Kühl- und Gefrierraum
- Super-Taste: superKühlen
- SuperGefrieren: ja
- Optische und akustische Warneinrichtung bei geöffneter Tür
- Optische und akustische Warnung bei unzulässigem Temperaturanstieg im Gefrierabteil

Kühlteil

- Nutzinhalt Kühlfächer: 311 l
- Multi-Airflow-System
- 5 Abstellflächen aus Sicherheitsglas, davon 3 höhenverstellbar
- bottleCooler, verchromter Flaschenrost
- 3 Türabsteller, davon 1 Butter-/Käsefach
- Butter-/Käsefach
- 1 Flaschenabsteller, 2 Türabsteller

Frischhaltesystem

- 1 hyperFresh $\leftarrow 0^{\circ}\text{C} \rightarrow$ Box - Fisch und Fleisch bleiben länger frisch, 1 hyperFresh Box - hält Obst und Gemüse länger frisch

Gefrierteil

- Nutzinhalt Tiefkühlfächer: 129 l
- Gefriervermögen in 24 Std.: 11 kg
- Lagerzeit bei Störung : 18 h
- 3 transparente Gefriergut-Schubladen

Maße

- Gerätemaße (H x B x T): 203.0 cm x 70.0 cm x 66.7 cm

Technische Informationen

- Türanschlag rechts, wechselbar
- Höhenverstellbare Füße vorne, Rollen hinten

- Länge des Anschlusskabel: 226 cm
- 220 - 240 V

Zubehör

- 3 x Eierablage, 1 x Eisdübel

Länderspezifische Optionen

- Auf Basis der Ergebnisse der Normprüfung über 24 Std. Tatsächlicher Verbrauch abhängig von Nutzung/Standort des Geräts.

Umwelt und Sicherheit

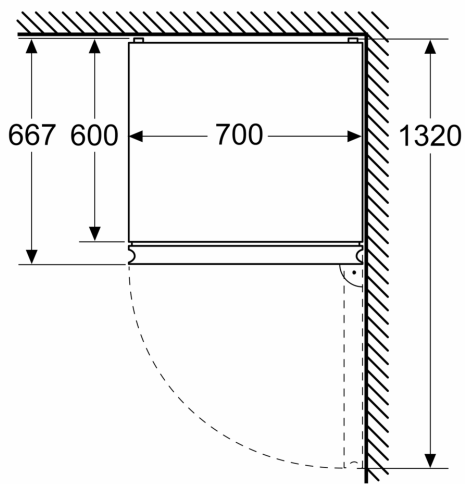
Montage

- Metallrückwand

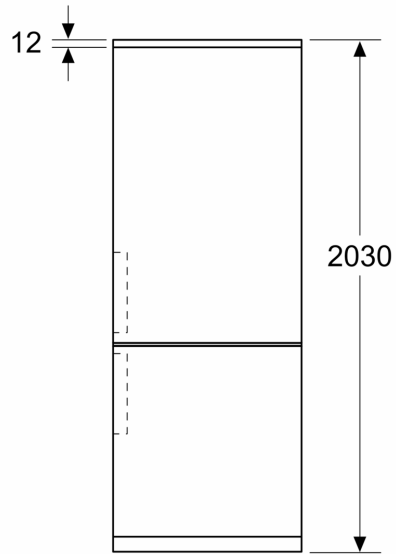
**iQ500, Freistehende
Kühl-Gefrier-Kombination mit
Gefrierbereich unten, 203 x 70
cm, BlackSteel
KG49NAXCF**

Maßzeichnungen

Maße in mm



Maße in mm



Maße in mm

