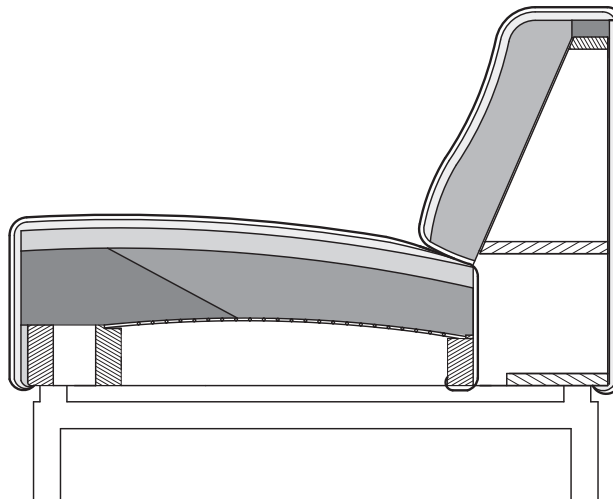


Rolf Benz LINEA

Konstruktiver Aufbau und Materialien

- Holz-Innengestell
- Stahlwellen-Unterfederung
- Bezug mit Polyester-Vlies unterstept.
- Rücken aus Polyurethanschaum
- Sitz aus Polyurethanschaum, schichtweise aufgebaut in verschiedenen Höhen und Härten aufeinander abgestimmt
- Metallspange wahlweise in
 - Edelstahl
 - lackiert verkehrsschwarz RAL 9017



Bezugsmaterial und Textilkennzeichnung

- siehe Anhang am Originalmuster
- Pflege- und Reinigungsanleitung liegt bei

Rückenkissen

Die daunenartigen Kissen sind mit einer speziell abgestimmten Mischung besonders hochwertiger Materialien gefüllt. Es ist sehr wichtig, dass das Füllmaterial im Kissen stets locker liegt, da es so seine Elastizität am besten entfalten kann.

Schütteln und klopfen Sie die Kissen daher regelmäßig auf – wie beim Betten machen. Die Kissen werden Ihnen diese kleine Mühe mit einem guten Sitzkomfort und einer gepflegt legeren Polsteroptik danken, da sie so über lange Zeit locker und weich bleiben.

Bezugs-Kombination Stoff mit Leder

Vermeiden Sie bitte den Kontakt von Lederpflegemitteln mit dem Bezugsstoff!

Reinigung und Pflege von Edelstahl-Oberflächen

Staub regelmäßig mit weichem trockenem Tuch entfernen.

Anhaftende Verschmutzungen mit feuchtem Tuch oder Schwamm mit milder Spülmittel- oder Haushaltsreinigerlösung abwischen (Reinigungslösung gegebenenfalls einige Zeit einwirken lassen), mit sauberem feuchtem Tuch gründlich nachwischen und abschließend trockenreiben, um Wasserflecken zu vermeiden.

Verfärbungen wie etwa Fingerabdrücke können mit einem handelsüblichen Schleifmittelfreien Edelstahlreiniger entfernt werden. Achten Sie bitte auf eine vollständige Entfernung von Reinigungsmittelrückständen sowie eine abschließende gründliche Trocknung.

Bei gebürsteten oder geschliffenen Oberflächen können festhaftende Verschmutzungen auch mit einem Nylon-Scheuerschwamm mit Haushaltsreiniger entfernt werden, **dabei unbedingt ausschließlich in Schliffrichtung reiben!**

Für polierte Oberflächen ist die Reinigung mit dem Scheuerschwamm nicht geeignet, da er Scheuerspuren hinterlässt. Verwenden Sie hier bitte nur Spülmittel oder Haushaltsreiniger, wenn nötig unverdünnt. Nachwischen und trocknen wie oben beschrieben.

Reinigung und Pflege von Lack- und Kunststoff-Oberflächen

Staub regelmäßig mit weichem trockenem Tuch entfernen.

Gelegentlich die Oberfläche mit feuchtem Tuch oder Schwamm mit milder Spülmittel- oder Haushaltsreinigerlösung abwischen, mit sauberem feuchtem Tuch gründlich nachwischen und abschließend trockenreiben, um Wasserflecken zu vermeiden.

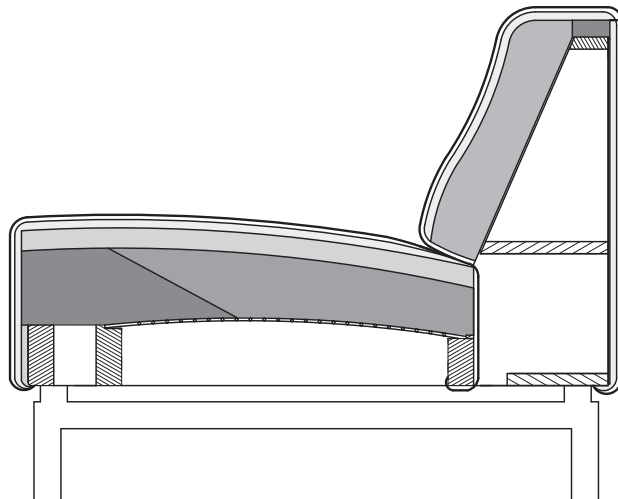
Bitte verwenden Sie keine ätzenden oder scheuernden Reinigungsmittel!

Vermeiden Sie bitte den Kontakt von Reinigungsmitteln mit dem Bezugsmaterial!

**ROLF
BENZ**

Design structure and materials

- Wooden inner frame
- Nosag spring support
- Cover quilted underneath with non-woven polyester
- Back in polyurethane foam
- Seat in polyurethane foam, built up in coordinated layers varying in height and firmness
- Metal clasp in a choice of
 - Stainless steel
 - Painted traffic black RAL 9017



Cover material and textile identification

- See attachment to the original sample
- Care and cleaning instructions enclosed

Back cushions

The downy-soft cushions are filled with a specially blended mixture of high-grade materials. It is extremely important for the filling material in the cushion to remain loose, allowing it to effectively develop its natural elasticity. We therefore advise shaking and beating the cushions regularly in the same way you shake down your feather bed. The cushions will thank you for this trouble by retaining a high standard of seating comfort and a smart but casual upholstery look, as this will keep them soft and supple over many years of use.

Covers combining fabric with leather

Take care to avoid contact between leather care agents and upholstery fabrics!

Cleaning and care of stainless steel surfaces

Regularly remove dust using a soft dry cloth.

Any stubborn dirt can be wiped away with a damp cloth or sponge using a mild detergent or household cleaning agent solution (if necessary leave cleaning solution to work for a while), rinse thoroughly using a clean damp cloth and then rub dry in order to prevent water staining.

Discoloration such as fingerprints can be removed using a standard household stainless steel cleaning agent without abrasives. Ensure that all cleaning agent residues are removed and take care to thoroughly dry the surface after cleaning.

In the case of brushed or matt-polished surfaces, stubborn dirt can be removed using a nylon scouring sponge and household detergent, taking care to rub only in the direction of the surface finish!

Scouring sponges should not be used to clean polished surfaces, as they leave behind scour marks. To clean polished surfaces, please use only washing-up liquid or household detergents. These may be used undiluted to remove stubborn stains. Rinse und wipe dry as described above.

**ROLF
BENZ**

Cleaning and maintenance of paintwork and plastic surfaces

Regularly wipe away dust using a soft dry cloth.

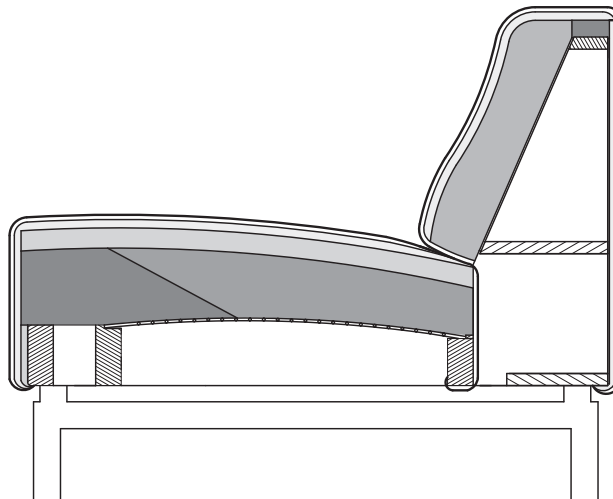
Occasionally wipe down the surface with a damp cloth or sponge using a mild detergent or household cleaning fluid solution, rinse thoroughly using a clean damp cloth and then rub dry to prevent water staining.

Please refrain from using caustic or abrasive cleaning agents!

Avoid cleaning agents coming into contact with the upholstery material!

Structure et matériaux

- Structure intérieure en bois
- Suspension à ressorts ondulés de type Nosag
- Revêtement doublé de non-tissé polyester
- Dossier en mousse de polyuréthane
- Assise en mousse de polyuréthane, couches superposées de hauteurs et densités différentes
- Barrette métallique proposée au choix en
 - acier inoxydable
 - finition laquée noir trafic RAL 9017



Matériaux de recouvrement et identification des textiles

- Cf. annexe sur l'échantillon original
- Notice d'entretien et de nettoyage jointe

Coussins de dossier

Les coussins, de type couette, sont remplis d'un mélange équilibré de matières rigoureusement sélectionnées. Il est très important que le garnissage ne subisse aucun tassement afin de conserver intégralement son élasticité.

C'est précisément pour éviter ce tassement qu'il est conseillé de tapoter régulièrement les coussins, exactement comme pour les couettes. Ils vous seront reconnaissants de ce petit travail en vous offrant les bienfaits d'une assise confortable et le plaisir d'une esthétique privilégiant les lignes fluides. Le garnissage restera ainsi souple et moelleux et la forme irréprochable durant de longues années.

Revêtement associant tissu et cuir

Évitez tout contact des produits d'entretien du cuir avec la partie en tissu du revêtement!

Nettoyage et entretien des surfaces en acier inoxydable

Dépoussiérer régulièrement avec un chiffon souple et sec.

Pour enlever les salissures incrustées, utilisez un chiffon ou une éponge humide imbibé de liquide vaisselle doux ou de nettoyant ménager usuel (après application du produit, laissez agir éventuellement quelques minutes avant d'essuyer). Frotter ensuite soigneusement avec un chiffon propre humide et sécher pour éviter toute trace d'eau. Les traces, par exemple celles de doigts, s'enlèvent facilement avec un nettoyant usuel pour l'inox, celui-ci étant exempt de substances abrasives. Veillez à ne pas laisser le moindre résidu de produit sur le métal et séchez soigneusement après l'opération.

Pour enlever les salissures tenaces sur les surfaces brossées ou polies, on peut aussi utiliser une éponge à récurer en nylon, imbibée de nettoyant ménager. En ce cas, veiller impérativement à ne frotter que dans le sens des stries!

Ne jamais nettoyer une surface polie avec une éponge à récurer qui rayerait le métal. N'utiliser qu'un produit lave-vaisselle ou un détergent courant, non dilué si nécessaire. Essuyer et sécher comme d'écrit ci-dessus.

Nettoyage et entretien des surfaces laquées et en matière synthétique

Dépoussiérer régulièrement à l'aide d'un chiffon sec.

Essuyer de temps à autre la surface à l'aide d'un chiffon humide ou d'une éponge imbibé(e) d'une solution à base d'eau additionnée de liquide vaisselle doux ou de nettoyant ménager usuel. Ceci fait, essuyer soigneusement avec un chiffon humide parfaitement propre, puis frotter jusqu'à ce que la surface soit bien sèche. Cette précaution évitera toute tache d'eau.

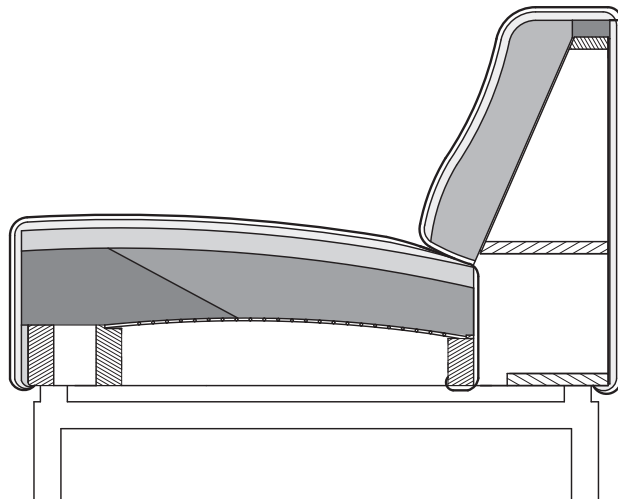
N'utilisez jamais de produits de nettoyage corrosifs ou abrasifs!

Évitez impérativement tout contact du produit de nettoyage avec le revêtement de votre siège!

**ROLF
BENZ**

Constructie en materialen

- Houten binnenromp
- Nosag veren
- Bekleding onderzijde, met polyestervlies
- Rug van polyurethaanschuim
- Zitting van polyurethaanschuim, gelaagde opbouw, met verschillende hoogtes en uitvoeringen op elkaar afgestemd
- Metalen spang naar keuze in
 - roestvrij staal
 - gelakt verkeerszwart RAL 9017



Bekledingsmateriaal en textielkenmerken

- zie aanhangsel aan originele monster
- Verzorgings- en reinigingsinstructies bijgevoegd

Rugkussens

De donsachtige kussens zijn gevuld met speciaal samengestelde hoogwaardige materialen. Het is zeer belangrijk dat de vulling in het kussen altijd losjes ligt, omdat het materiaal daardoor optimaal elastisch blijft.

Het is dan ook raadzaam de kussens regelmatig op te schudden en te kloppen, zoals men een bed opmaakt. Dat is zeker de moeite waard, want doordat de kussens langer losjes en zacht blijven, bieden ze een goed zitcomfort en behouden ze hun stijlvolle-nonchalante uiterlijk.

Combinatie bekledingsstof met leer

Zorg ervoor dat de bekledingsstof niet in aanraking komt met onderhoudsmiddelen voor het leer!

Reiniging en onderhoud van roestvrij stalen oppervlakken

Regelmatig afstoffen met een zachte droge doek.

Vlekken verwijderen met een vochtige doek of spons en een in water opgelost mild afwasmiddel of schoonmaakmiddel (evt. even laten intrekken). Vervolgens grondig nawrijven met een schone, vochtige doek en tenslotte droogwrijven om watervlekken te voorkomen.

Verkleuringen zoals bijv. vingerafdrukken kunnen worden verwijderd met een in de handel verkrijgbare schuurmiddelvrije rvs-reiniger. Let erop dat er geen resten van het reinigingsmiddel achterblijven en maak de romp na reiniging goed droog.

Op geborstelde of geslepen oppervlakken kunnen hardnekkige vlekken ook met een nylon-schuurspons en schoonmaakmiddel worden verwijderd, wel altijd in de slijprichting wrijven!

Gepolijste oppervlakken met een schuurspons reinigen is uit den boze. Er blijven altijd schuurkrassen zichtbaar. Gebruik hiervoor een gewoon afwasmiddel of ander huishoudreinigingsmiddel, zo nodig niet verdund. Naspoelen met schoon water en drogen zoals boven beschreven.

**ROLF
BENZ**

Reiniging en onderhoud van lak- en kunststofoppervlakken

Regelmatig afstoffen met een zachte droge doek.

Oppervlak van tijd tot tijd afnemen met een vochtige doek of spons en een in water opgelost mild afwasmiddel of schoonmaakmiddel. Vervolgens grondig nawrijven met een schone, vochtige doek en tenslotte droogwrijven om watervlekken te voorkomen. Gebruik geen bijtende reinigingsmiddelen of schuurmiddelen!

Zorg ervoor dat de bekleding niet in aanraking komt met reinigingsmiddelen!

**ROLF
BENZ**