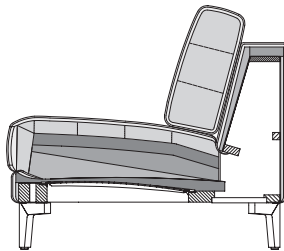


## Konstruktiver Aufbau und Materialien

- Holz-Innengestell
- Stahlwellen-Unterfederung (Polstersitz und Polsterbank ohne Unterfederung)  
Ausnahmen, sind die Modelle EPT und PB und beim PSZ, hier sind aus konstruktiven Gründen hochwertige Polyurethanschäume eingesetzt.
- Sitzauflage aus Polyurethanschäum
- Rückenauflage aus Polyurethanschäum
- Korpusbezug mit Polyestervlies untersteppt

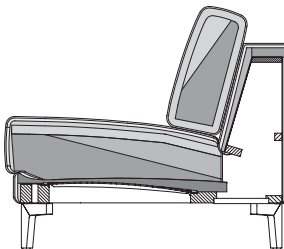
**Sitzkomfort Medium:** Sitz aus Polyurethanschäum, schichtweise aufgebaut in verschiedenen Höhen und Härten aufeinander abgestimmt, abgedeckt mit einer Matte in Daunencharakter, die in Kammern gearbeitet und mit Schaumstoffstäbchen und Polyesterfasern gefüllt ist. Bezug im Sitz mit Polyestervlies untersteppt.

**Rückenkissen:** Lose Rückenkissen in Daunencharakter, in Kammern gearbeitet mit einer Füllung aus Schaumstoffstäbchen und Polyesterfasern.



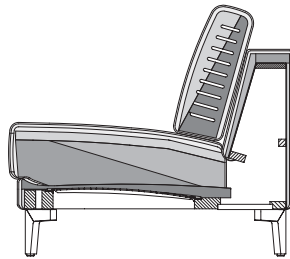
**Sitzkomfort Fest:** Sitz aus Polyurethanschäum, schichtweise aufgebaut in verschiedenen Höhen und Härten aufeinander abgestimmt, abgedeckt mit einer Vlies-/Schaum-Verbundmatte. Bezug im Sitz mit Polyestervlies untersteppt.

**Rückenkissen:** Rückenkissen aus Polyurethanschäum mit einer Vlies/Schaum Verbundmatte.



Sitzkomfort Lounge Plus: Sitz aus hochwertigem Kaltschaum, schichtweise aufgebaut und in mehreren Höhen und Härten aufeinander abgestimmt, abgedeckt mit einer Hülle aus Polyestervlies. Bezug im Sitz mit Polyestervlies unterstept.

Rückenkissen: Rückenkissen aus Polyurethanschaum mit einer Vlies/Schaum-Verbundmatte.



- Koppelung der Anreihenelemente mit Einhängebeschlag
- Füße aus Metall oder Holz in verschiedenen Ausführungen

**Das hochwertige Material wird nach DIN- und RAL-Richtlinien und durch Langzeittests erprobt. Unsere Polster-Schaumstoffe werden FCKW-FREI hergestellt.**

## Bezugsmaterial und Textilkennzeichnung

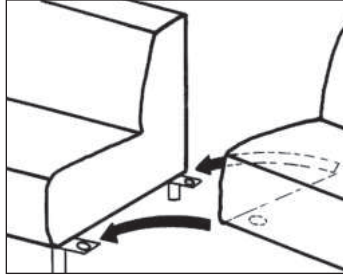
- siehe Anhang am Originalmuster
- Pflege- und Reinigungsanleitung liegt bei

## Tragen des Sofas

Zum Tragen des Sofas bitte nie am Polster angreifen, sondern immer am Untergestell.

## Koppelung der Anreihenelemente

Die Anreihenelemente werden durch Einhängen der Kunststoff-Kegel in die Metall-Laschen aneinander gekoppelt.



Beim Einhängen verschiebt sich in der Regel der Bezug, bitte richten Sie ihn nach der Koppelung wieder aus.

## Polsteroberfläche

Die daunenartige Polyesterabdeckung ist in aufwendiger Kammertechnik gearbeitet, um ein Wandern der Füllung zu verhindern. Die Polsteroberfläche ist der betont weichen, legeren Füllung angepasst. Wellenbildung und Kammer-Abzeichnung im Bezug sind daher kein Mangel, sondern vielmehr ein Merkmal für eine aufwendig in Kammertechnik gearbeitete Polyesterabdeckung. Sie sind also ein Zeichen hoher Qualität und berechtigen deshalb nicht zu einer Beanstandung.

Im Gebrauch verstärken sich diese typischen Merkmale. Durch regelmäßiges Aufklopfen und Ausstreichen der Oberfläche erhalten Sie eine gepflegt-legere Polsteroptik.

## Rückenkissen

Die daunenartigen Kissen sind mit einer speziell abgestimmten Mischung besonders hochwertiger Materialien gefüllt. Es ist sehr wichtig, dass das Füllmaterial im Kissen stets locker liegt, da es so seine Elastizität am besten entfalten kann.

Klopfen Sie die Kissen daher regelmäßig auf. Die Kissen werden Ihnen diese kleine Mühe mit einem guten Sitzkomfort und einer gepflegt-legeren Polsteroptik danken, da sie so über lange Zeit locker und weich bleiben und die Form wahren können.

Um ein Wandern der Füllung zu verhindern, werden die Kissen in aufwendiger Kammertechnik gearbeitet. Die Polsteroberfläche ist der betont weichen, legeren Füllung angepasst. Eine gewisse Wellenbildung und Kammer-Abzeichnung im Bezug ist daher kein Qualitätsmangel, sondern ein Merkmal für ein aufwendig in Kammertechnik gearbeitetes Kissen.

## Reinigung und Pflege von Metall-Oberflächen

Staub regelmäßig mit weichem trockenem Tuch entfernen. Anhaftende Verschmutzungen mit feuchtem Tuch oder Schwamm mit milder Spülmittel- oder Haushaltsreinigerlösung abwischen (Reinigungslösung gegebenenfalls einige Zeit einwirken lassen), mit sauberem feuchtem Tuch gründlich nachwischen und abschließend trockenreiben, um Wasserflecken zu vermeiden. Bitte verwenden Sie keine ätzenden oder scheuernden Reinigungsmittel, da diese die Oberfläche angreifen können!

## Reinigung und Pflege von Holz-Oberflächen

Staub regelmäßig mit weichem trockenem Tuch entfernen.

Gelegentlich die Oberfläche mit einem nur leicht angefeuchteten Tuch abwischen (falls notwendig, mit geringem Zusatz eines milden Spülmittels oder Haushaltsreinigers), abschließend gründlich trockenreiben, um das Eindringen von Feuchtigkeit in das Holz zu vermeiden.

Bitte verwenden Sie keine ätzenden oder scheuernden Reinigungsmittel!

Bei Verwendung handelsüblicher Holzpflegemittel beachten Sie bitte die Herstellerangaben, öl- oder silikonhaltige Pflegemittel können einen unerwünschten Glanz hinterlassen.

Vermeiden Sie bitte den Kontakt des Holzpflegemittels mit dem Bezugsmaterial!

Naturmerkmale wie grobe und feine Maserung, Augen und Noppen, Verwachsungen gehören zum typischen Holzbild und sind keine Qualitätsmängel und können nicht beanstandet werden.

## Verstellbares Seitenteil

Sollte das Modell mit einem abklappbaren Seitenteil ausgestattet sein, bitte beachten: Das abgeklappte Seitenteil dient ausschließlich der Verlängerung, wenn das Sofa zum Liegen benutzt wird. Es ist nicht als Sitz geeignet! Die maximale Belastung liegt bei 30 kg.

Die Bewegungen der Seitenteil Funktion wird durch eine Gasdruckfeder unterstützt. Diese sollte regelmäßig (etwa einmal wöchentlich) in vollem Umfang betätigt werden, da es sonst zu einer vorübergehenden Schwergängigkeit durch ein leichtes Festsetzen des Kolbens kommen kann.

**Bedienung:** Zum Abklappen des Seitenteils an der Schlaufe, ziehen und gleichzeitig das Seitenteil nach unten drücken. Das Seitenteil kann anschließend ohne Betätigung der Schlaufe stufenlos in die gewünschte Position aufgerichtet werden.

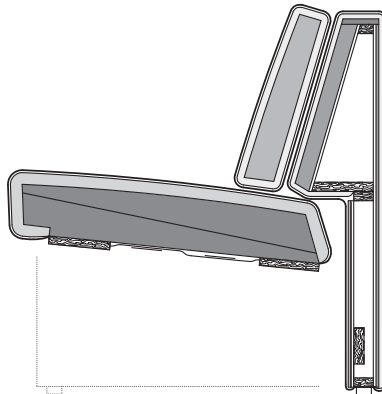
# Konstruktiver Aufbau und Materialien CL-SE EGO

- Holz-Innengestell
- Polstergurt-Unterfederung
- Rückenauflage aus Polyetherschaum
- Lose Rückenkissen:  
Rückenkissen aus Polyetherschaum, abgedeckt mit Polyester-Vlies
- Sitz:

medium: Sitz mit mittlerer Festigkeit und komfortabler Unterstützung durch einen progressiven Aufbau unterschiedlich fester hochelastischer Schichten aus Polyetherschaum. Eine anschmiegsame Oberfläche entsteht bei diesem Sitz durch Abdeckung mit einer hochwertigen Vlies-/Schaum-Verbundmatte. Der progressive Aufbau ermöglicht ein angenehm unterstütztes aber dennoch weiches Einsitzen.

fest: Sitz mit relativ hoher Festigkeit und komfortabler Unterstützung durch einen progressiven Aufbau unterschiedlicher aber durchweg fester Schichten aus Polyetherschaum. Eine anschmiegsame Oberfläche entsteht bei diesem Sitz durch die Abdeckung mit einer hochwertigen Vlies-/Schaum-Verbundmatte. Der progressive Aufbau bedingt ein nur leichtes Einsitzen und eine intensive Sitzunterstützung.

- Korpus-Bezug mit Polyester-Vlies unterstept
- Wahlweise 12 mm hoher Kunststoffgleiter oder Rollen. Durch die Rollen erhöhen sich alle Höhen um 3 cm.



## Bezugsmaterial und Textilkennzeichnung

- siehe Anhang am Originalmuster
- Pflege- und Reinigungsanleitung liegt bei

**ROLF  
BENZ**