

iQ700, Vollintegrierter Geschirrspüler, 60 cm, varioScharnier für besondere Einbausituationen SN97T801BE



SZ36BH00	Flaschenhalter grau
SZ36DX02	Vario Schublade für Flex Körbe
SZ36RB04	3. Korb für flexComfort Pro
SZ38BI00	Verbindungsschiene für geteilte Fronten
SZ72010	Schlauchverlängerung Zu- und Ablauf
SZ73000	Spülhilfe-Set
SZ73001	Silberglanzkassette
SZ73035	Verblendungssatz Hocheinbau 81,5cm Höhe
SZ73051EU	Netzkabel mit EU-Stecker 5m
SZ73300	Weinglas-Korb
SZ73640	Korbeinsatz f.Langstielgläser

Premium Geschirrspüler mit Energieeffizienzklasse A, der dank des innovativen Hocheffizienz-Energiespar-Systems uneingeschränkt perfekte Ergebnisse erzielt.

- ✓ varioSpeed Plus: Geschirr bis zu drei Mal schneller spülen und trocknen.
- ✓ Zeolith® Technologie und Shine&Dry: schonende und effiziente Trocknung.
- ✓ Energieeffizienzklasse A: unser energieeffizientester Geschirrspüler.
- ✓ intelligentProgramm: kreierte dein maßgeschneidertes Spülprogramm.
- ✓ flexComfort Pro: leicht zugängliche Körbe speziell für Gläser.

Energieeffizienzklasse:	A
Energieverbrauch des Eco 50°C Programm pro 100 Betriebszyklen: 54 kWh	
Höchste Anzahl von Maßgedecken (EU 2017/1369):	13
Wasserverbrauch in Litern im Eco 50°C Programm pro Betriebszyklus (EU 2017/1369):	9.5 l
Programmdauer (EU 2017/1369):	4:55 h
Geräuschwert:	42 dB(A) re 1 pW
Geräusch-Effizienzklasse:	B
Bauform:	Einbau
Höhe der Arbeitsplatte:	0 mm
Abmessungen des Gerätes:	815 x 598 x 550 mm
Min. Nischenmaße für Installation (H x B x T): .815-875 x 600 x 550 mm	
Tiefe bei geöffneter Tür (90°):	1150 mm
Höhenverstellbare Füße:	Ja - alle von vorne
Höhenverstellung max.:	60 mm
Verstellbarer Sockel:	Horizontal und Vertikal
Nettogewicht:	41.6 kg
Bruttogewicht:	43.5 kg
Anschlusswert:	2400 W
Absicherung:	10 A
Spannung:	220-240 V
Frequenz:	50; 60 Hz
Länge Anschlusskabel:	175.0 cm
Steckerart:	Schuko-/Gardy mit Erdung
Länge Zulaufschlauch:	165 cm
Länge Ablaufschlauch:	190 cm
EAN-Nummer:	4242003967300
Gerätetyp:	Vollintegriert



iQ700, Vollintegrierter Geschirrspüler, 60 cm, varioScharnier für besondere Einbausituationen SN97T801BE

Leistung und Verbrauch

- Energieeffizienzklasse¹: A
- Energie² / Wasser³: 54 kWh / 9.5 Liter
- Fassungsvermögen: 13 Maßgedecke
- Programmdauer⁴: 4:55 (h:min)
- Geräusch: 42 dB(A) re 1 pW
- Geräusch-Effizienzklasse: B
- Geräusch im Silence-Programm: 41 dB(A) re 1 pW

Programme und Sonderfunktionen

- 8 Programme: Eco 50 °C, Auto 45-65 °C, Intelligent, Intensive 70 °C, Speed 60° 60 °C, Glas 40 °C, Silence 50 °C, Favorit
- Vorspülen
- 5 Sonderfunktionen: Fernstart, Shine & Dry, intensiveZone, hygienePlus, varioSpeed Plus
- Maschinenpflegeprogramm
- Add-On Funktion über die Home Connect App: Silence on Demand

Spül- / Trocknungstechnologie

- Zeolith®-Trocknen
- autoOpen dry (Eco Trocknung) mit Wärmetauscher
- Hocheffizienz-Energiespar-System
- Aquasensor
- dosierAssistent
- iQdrive-Motor
- Reiniger-Automatik
- Selbstreinigendes Sieb mit 3-fach Wellen-Filter
- Innenbehälter/ Boden: Edelstahl/Edelstahl

Korbssystem

- flexComfort Pro Korbssystem mit blauen Verstellmarkierungen
- glassZone
- varioSchublade oder Kleinteileschublade (nur 60 cm) nachrüstbar
- Höhenverstellbarer Oberkorb mit rackMatic (3-stufig)
- Leichtlaufrollen auf allen Ebenen
- farbige Anti-Rutsch-Beschichtung im Oberkorb
- Korbstopper (Rack Stopper) gegen ein Überrollen des Unterkorbes
- Umklappbare Klappstachelreihen im Oberkorb (6x)
- Flexible Klappstacheln im Unterkorb (8x)
- Besteckablage im Oberkorb
- Variabler Besteckkorb im Unterkorb
- Tassenablage im Oberkorb (2-teilig)
- Tassenablage im Unterkorb (2-teilig)
- Gläseranlagebügel mit blauen Antirutsch-Applikationen im Oberkorb
- Gläseranlagebügel im Unterkorb

Anzeige und Bedienung

- Hochauflösendes TFT-Display mit Klartextanzeige

- Touch-Bedienung (schwarz)
- Bedienung von oben
- Klartext-Bedienblende (englisch)
- Home Connect-fähig über WLAN
- sideLight
- emotionLight blau
- Echtzeituhr
- Startzeitvorwahl: 1-24 Stunden
- Akustisches Programmende-Signal

Technische Informationen und Zubehör

- aquaStop®: eine Siemens Hausgeräte Garantie bei Wasserschäden – ein Geräteleben lang*
- mit varioScharnier (für Sockelhöhe \geq 50mm geeignet)
- Kindersicherung (Öffnen durch zweimal drücken der Tür)
- openAssist
- Präzise Glasschutz-Technik
- Salzeinfüllhilfe (Trichter)
- Inkl. Befestigungs- und Verblendleisten (Edelstahl)
- Inkl. Dampfschutz für die Arbeitsplatte

Zubehör

- Gerätemaße (H x B x T): 81.5 cm x 59.8 cm x 55.0 cm

¹ auf einer Energieeffizienzklassen-Skala von A bis G

²Energieverbrauch kWh/100 Betriebszyklen (im Programm Eco 50 °C)

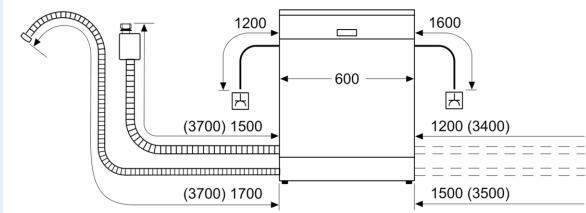
³ Wasserverbrauch in Liter pro Betriebszyklus (im Programm Eco 50 °C)

⁴ Programmdauer im Programm Eco 50 °C

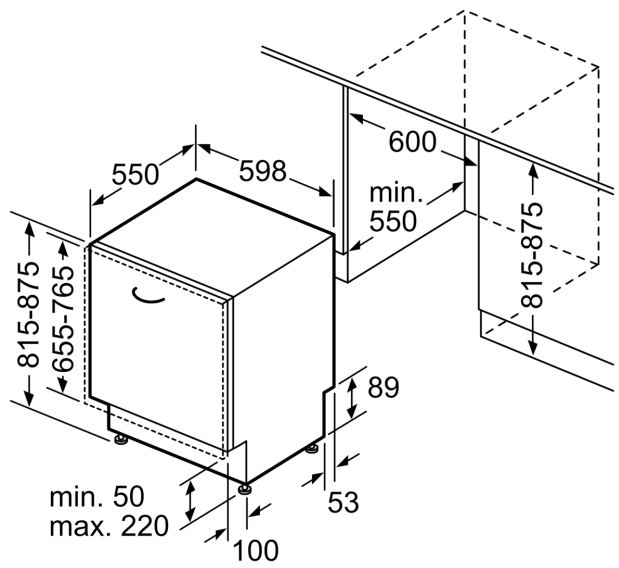
* Garantiebedingungen finden Sie unter <https://www.siemens-home.bsh-group.com/de/kundendienst/garantie>

**iQ700, Vollintegrierter
Geschirrspüler, 60 cm,
varioScharnier für besondere
Einbausituationen
SN97T801BE**

Maße in mm



⚡ Steckdose
() Werte mit Verlängerungssatz



Maße in mm